

PRODUKTDATENBLATT

STAND 12|2025

Ergänzung FLD / GLD

FLACHDACH/GEFÄLLEDACH-DÄMMPLATTE

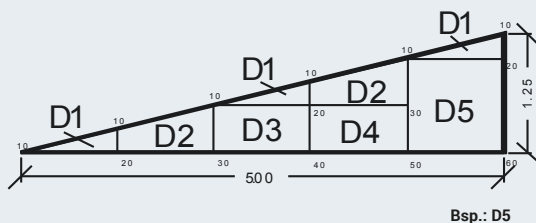
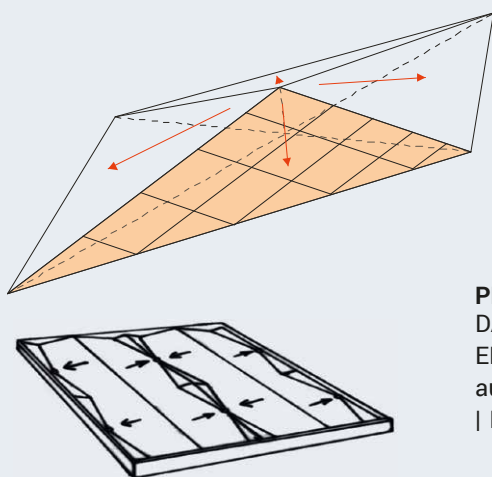
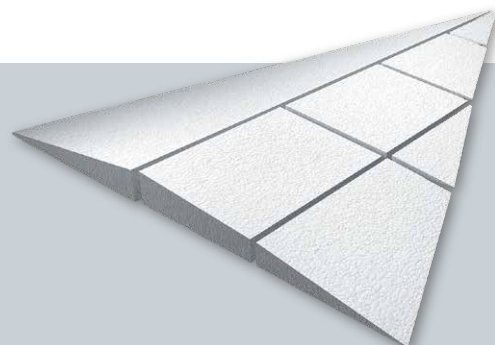
Anwendungstyp nach DIN 4108-Teil 10: DAA

Produktbeschreibung

Hartschaum-Dämmplatten aus expandiertem Polystyrol EPS, ohne FCKW und HFCKW. Hergestellt nach DIN EN 13163.

Einsatzbereich

Zusätzliche Elemente wie Dachreiter und Attikakeile für den optimalen Aufbau von Flach- und Gefälledächern.

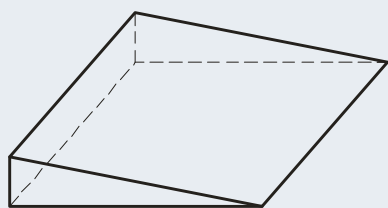


PH-GLD DRS 100/035¹

DACHREITER

EPS-Keil für punktgenaue Entwässerung in gefällelosen Kehlen und an aufgehenden Bauteilen.

| Lieferbare Abmessungen: D1 (1 m) bis D20 (20m)

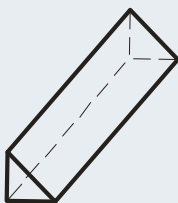


Gegengefällekeil¹

EPS-Keil für aufgehende Bauteile. Führt anfallendes Niederschlagswasser zurück in die Dachfläche.

| Lieferbare Abmessungen: 100 x 500 x 1000 mm

50 x 500 x 1000 mm



PH-FDK 100/035¹

FLACHDACHKEIL

EPS-Keil für aufgehende Bauteile, wie Wände, Attika oder Schornsteine. Damit Abdichtungsbahnen nicht um 90° geknickt werden müssen.

| Lieferbare Abmessungen: 100 x 100 x 1000 mm

50 x 50 x 1000 mm

¹ Weitere Produktqualitäten auf Anfrage